

INTEX VÁSÁRLÓI KÉZIKÖNYV

368
IO

ÚJRATÖLTHETŐ KÉZI PORSZÍVÓ

Model CL1400 MAX. VÍZHŐMÉRSÉKLET 35 °C

GONDOSAN OLVASSA EL ÉS KÖVESSE AZ INFORMÁCIÓKAT MIELŐTT HASZNÁLNÁ A TERMÉKET!

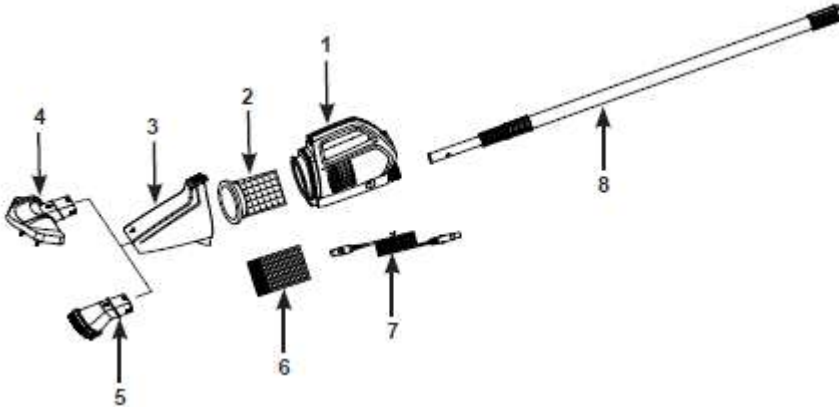
FIGYELMEZTETÉS

- * Össze- és szétszerelést csak felnőttek végezhetnek. Ez nem játék.
 - * Ezt a készüléket 8 évesnél idősebb gyermekek, valamint csökkent fizikai, érzékszervi vagy szellemi képességű, illetve tapasztalattal és tudással nem rendelkező személyek használhatják, ha felügyeletet kapnak vagy utasítást kaptak a készülék biztonságos módon való használatára és megértették az ezzel járó veszélyeket.
 - * Gyermekek nem játszhatnak a készülékkel. A tisztítást és a felhasználói karbantartást gyermekek nem végezhetik felügyelet nélkül.
 - * A készüléket csak a készüléken lévő jelölésnek megfelelő biztonsági extra alacsony feszültséggel szabad táplálni.
 - * Ne használja, ha a készülék bármilyen módon sérült. A sérült alkatrészeket azonnal cserélje ki
 - * Ez készülék vákuum szívást hoz létre. Tartsa távol a haját, a laza ruházatot, az ujjakat és a testrészeket a nyílásoktól és a mozgó alkatrészeketől.
 - * Csak a jelen kézikönyvben meghatározott tartozékokat és cserealkatrészeket használja.
 - * Soha ne hagyja a terméket a hálózatra csatlakoztatva hosszú távú tárolás esetén.
 - * Soha ne hagyja a terméket a vízben, ha KI van kapcsolva, vagy ha lemerült az akkumulátor. .
 - * Ne használja ezt a terméket medencenyitásra (szezonzsuzat kezdete). Ezt a terméket rutin általános karbantartásra tervezték medencéjére Ne használja hosszabb ideig a felhalmozódott erős szennyeződések tisztítására, például a medenceszezon elején.
 - * Ezt a terméket víz alatti használatra tervezték: a megfelelő működéshez víz alá kell meríteni. Ne használja ezt a terméket univerzális porszívóként.
 - * Ne használja ezt a terméket a szűrőzsák és/vagy a porszívóház fedele nélkül.
 - * Ne porszívózzunk fel éles tárgyakat, mert ez károsíthatja a szűrőzsákot.
 - * Ne porszívózzon mérgező anyagokat, gyúlékony vagy éghető folyadékokat, például benzint, és ne működtessen robbanásveszélyes vagy gyúlékony gázok mellett.
 - * Soha ne helyezzen be vagy ejtsen tárgyakat a készülék nyílásaiba. Minden nyílást tartson levelektől, törmeléktől vagy bármitől mentesen, mely csökkentheti a víz áramlását.
 - * Tisztítás, szervizelés, a szűrőzsák cseréje vagy bármilyen rutinszerű karbantartás előtt mindig kapcsolja ki és húzza ki a készüléket.
 - * Tartsa távol a töltő USB-kábelt éles tárgyaktól és forró felületektől.
 - * Ne töltsen a terméket sérült töltő USB-kábellel és/vagy sérült csatlakozódugós töltővel.

 - * Töltse fel a terméket beltérben, tiszta és száraz helyen. Ne tegye ki esőnek vagy szélsőséges hőmérsékletnek, és ne kezelje töltés közben nedves kézzel. Soha ne töltsen a terméket működés közben.
 - * Ez a termék zárt, nem cserélhető nikkelfém-hidrid (Ni-MH) újratölthető akkumulátorokat tartalmaz. Ne dobja ki a terméket normál szemétkébe, kommunális hulladékba vagy tűzbe kerül, mivel a beépített újratölthető akkumulátor szivároghat vagy felrobbanhat. Mindig biztonságosan ártalmatlanítsa az elemeket a helyi törvényeknek és előírásoknak megfelelően.
 - * Ez a termék kizárólag a kézikönyvben leírt célokra használható.
 - * A töltési műveleteket az „Akkumulátor töltése” részben leírtak szerint kell végrehajtani.
- KÖVESSE EZEKET A SZABÁLYOKAT ÉS AZ ÖSSZES UTASÍTÁST, HOGY ELKERÜLJÜK A TÁRGYI KÁROKAT VAGY EGYÉB SÉRÜLÉSEKET.

ŐRIZZE MEG EZT A VEVŐTÁJÉKOZTATÓT

ALKATRÉSZLISTA



MEGJEGYZÉS: A rajzok csak illusztrációk. A terméknél esetleges eltérések előfordulhatnak. A tényleges termék változhat. Nem méretarányos.

SORSZÁM	MEGNEVEZÉS	Menny.	Alkatrész cikkszám
1	Porszívótest nem cserélhető akkumulátorral	1	13349
2	Szűrőháló tömítéssel	1	13268
3	Porszívótest burkolat	1	13353
4	Nagy porszívó kefefej	1	13351
5	Porszívó szívó fűvóka	1	13352
6	Mikro szűrőzsák	1	13253
7	Töltő USB kábellel	1	12269
8	Teleszkópos alumínium rúd	1	13350

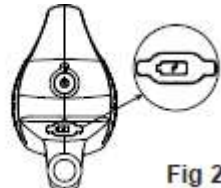
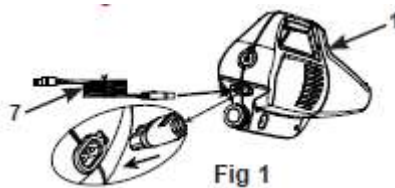
Általános megjegyzés:

- Dugós töltő nem tartozék. Csak 5,0-5,2 V,DC, 1 A vagy nagyobb kimeneti feszültségű, kompatibilis, szabványos hüvelyes USB-csatlakozós (okostelefon vagy táblagép) csatlakozós töltőt használjon.
- A teljes töltés körülbelül 5-6 órát vesz igénybe: körülbelül 40-50 percnyi működést biztosít.
- Minden újratöltés előtt győződjön meg arról, hogy a termék töltőaljzata száraz.

Az akkumulátor töltése

1. Csatlakoztassa az USB-kábelt a töltő USB-aljzatához, és csatlakoztassa a töltőt a fő elektromos aljzathoz.
2. Csatlakoztassa az USB-kábel (7) kisebbik végét a vákuumház (1) töltőaljzatába. Lásd az 1. ábrát. A jelzőfény ekkor pirosra vált. Amikor teljesen fel van töltve, a jelzőfény zöldre vált. Lásd a 2. ábrát.

Megjegyzés: Az első használatkor vagy hosszabb tárolás után a készüléket fel kell tölteni 6 órával használat előtt.

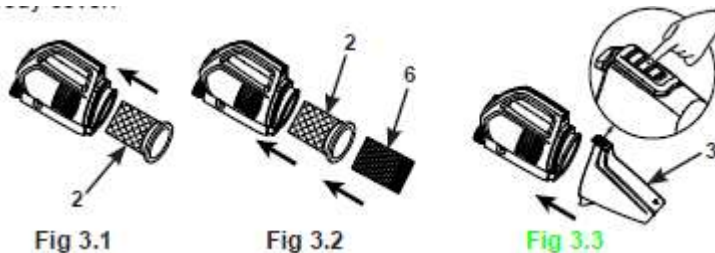


ŐRIZZE MEG EZT A VEVŐTÁJÉKOZTATÓT

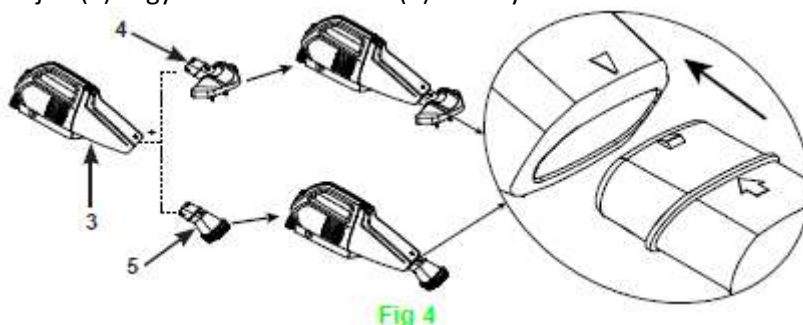
Összeszerelés:

1. Helyezze be a szűrőzsákot tömítéssel (2) a vákuumtestbe (1). **Lásd a 3.1. ábrát.** A kisméretű részecskék felszívásához: helyezze be a mikroszűrőzsákot (6) a tömítéssel ellátott szűrőzsákba (2), ügyelve arra, hogy a mikroszűrőzsák „beburkolja” a szűrőzsák tömítését (2). Ezután helyezze be a teljes szűrőzsákot a mikroszűrőzsákkal együtt a porszívó testbe. **Lásd a 3.2. ábrát.**
2. Szerelje fel a vákuumház fedelét (3) a vákuumtestre (1). **Lásd a 3.3. ábrát.**

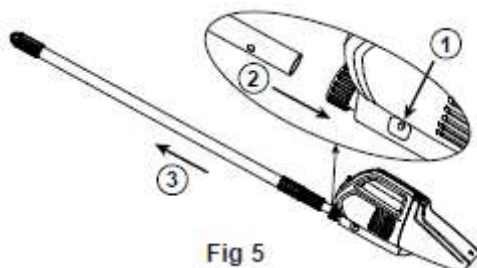
Megjegyzés: Amikor eltávolítja a porszívóház fedelét (3), nyomja meg a rugógombot a porszívóház fedelének kioldásához.



3. Rögzítse a kívánt tisztítófej tartozékot a porszívóház fedelére. **Lásd a 4. ábrát.**
Megjegyzés: Győződjön meg arról, hogy a porszívóház fedelén (3) lévő nyíl megegyezik a vákuumkefe fején (4) vagy a vákuumfűvőkán (5) lévő nyíllal.



4. Rögzítse az alumínium rudat (8) a rugógombok összenyomásával és a porszívótest (1) fogantyújába dugva. Ellenőrizze, hogy a gombok „beugrottak” a lyukakba. Állítsa be a tengely hosszát az egyes szakaszok feloldásával, meghosszabbításával és reteszelésével. **Lásd az 5. ábrát.**

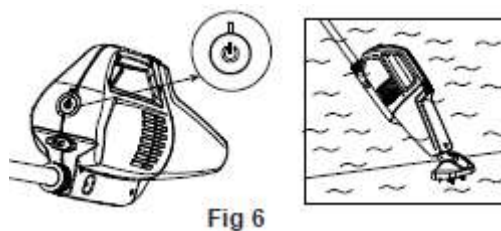
**FONTOS**

A vákuumtest csak akkor működik, ha víz alá kerül. A vákuumtest oldalain áramló víz azt jelzi, hogy a termék működik

ŐRIZZE MEG EZT A VEVŐTÁJÉKOZTATÓT

368
IO**Működtetés:**

1. Először győződjön meg arról, hogy a töltőaljzat biztonságosan le van fedve a gumilappal. Nyomja meg a bekapcsoló gombot az akku jelzőfénye kigyullad. Ezután helyezze a vízbe a porszívót. Kérjük, vegye figyelembe, hogy ha az akkumulátor nem kap áramot, a vákuummotor leáll, de a jelzőfény továbbra is világít. Ezen a ponton újra kell tölteni az akkumulátor. Lásd a 6. ábrát



Megjegyzés: Mindig kapcsolja ki a bekapcsoló gombot, ha a készüléket nem használja, vagy hosszú ideig tárolja, hogy elkerülje az akkumulátor károsodását.

2. Óvatosan „söpörje le” a Spa vagy a medence felületét, hogy eltávolítsa a törmeléket.
 3. Rendszeresen ellenőrizze és ürítse ki a szűrőzsákot/mikro szűrőzsákot minden használat során és után.
 4. Fordítva tegye a fenti telepítési lépéseket a szűrőzsák/mikro szűrőzsák eltávolításához és ürítéséhez.
- Megjegyzés:** Összeszerelés előtt öblítse le a porszívóházat, a fedelet és a szűrőtasakokat kerti tömlővel.

Karbantartás és hosszú távú tárolás:

1. Tisztítás, szervizelés és karbantartás előtt kapcsolja ki a porszívót. Rendszeresen ellenőrizze az összes alkatrészt, nincs-e rajta sérülés. A sérült alkatrészeket azonnal cserélje ki.
2. Szerelje szét a porszívót a beszerelési utasítások fordított sorrendjében. Tisztítsa meg az összes alkatrészt vízzel, és tárolás előtt győződjön meg arról, hogy minden alkatrész alaposan megszáradt.
3. A terméket és a tartozékokat száraz, szabályozott hőmérsékletű, 0°–40°C helyen tárolja.
4. Az akkumulátor védelme és élettartamának meghosszabbítása érdekében hosszú távú tárolás előtt győződjön meg arról, hogy az akkumulátor fel van töltve, majd ezt követően 3 havonta töltsse fel.
5. Az eredeti csomagolás tárolásra használható.

Hiba	Megoldás
Nem szív	<ul style="list-style-type: none"> * Töltsse fel a terméket, majd kapcsolja be a készüléket. Győződjön meg arról, hogy a bekapcsoló gomb be van kapcsolva * tartsa a porszívótestet víz alatt
Gyenge szívóhatás	<ul style="list-style-type: none"> * Válassza ki a megfelelő zsákot a szűréshez, és megfelelően helyezze be a szűrőzsáko(ka)t. * Rendszeresen ellenőrizze és ürítse ki a szűrőzsák(oka)t minden használat során és után. * Ellenőrizze, hogy nincs-e homok vagy lerakódás a porszívóban. * Ellenőrizze, hogy az akkumulátor töltöttsége nem túl alacsony-e. Ha túl alacsony, töltsse fel. * Lépjen kapcsolatba az Intex Service Centerrel
Nem tölt	<ul style="list-style-type: none"> * Először csatlakoztassa a töltőt (nem tartozék) a fő elektromos aljzatba, majd csatlakoztassa az USB kábelt a vákuumtest töltőaljzatába. * Győződjön meg arról, hogy a töltőkábel biztonságosan be van dugva a töltőaljzatba, a jelzőfénynek világítania kell.
Nem tisztítja a medencét	<ul style="list-style-type: none"> * Ellenőrizze, hogy az akkumulátor töltöttsége nem túl alacsony-e. Ha túl alacsony, töltsse fel. * Használja a megfelelő porszívófejet: ehhez használja a nagyméretű porszívó kefe fejet lapos nyitott felületekre, valamint a szívó fúvókafej a sarkokhoz, lépcsőkhöz és egyenetlen felületekhez. * Használja a megfelelő szűrőzsákot, lásd a „Telepítés” részt. * Győződjön meg, hogy a szívófej vagy fúvóka közel van-e a fal vagy a padló felületéhez, csökkentse a seprési mozgást és sebességet porszívózás közben. * A porszívó kefe feji sörtéi elhasználódtak, cserélje ki az új kefe fejre. * Ha erős foltok vannak a medence falán, javasoljuk, hogy ürítse ki a medencét, és dörzsölje át a falat enyhe tisztítószerrel.

ŐRIZZE MEG EZT A VEVŐTÁJÉKOZTATÓT

KORLÁTOZOTT GARANCIA

Az Ön ÚJRATÖLTHETŐ MEDENCE PORSZÍVÓJÁT a legjobb minőségű alapanyagokból és munkával állították elő. Minden Intex terméket megvizsgáltak és hibátlanul hagyták el a gyárat. Ez a korlátozott garancia csak a Ön ÚJRATÖLTHETŐ MEDENCE PORSZÍVÓJÁRA vonatkozik

Ez a korlátozott garancia kiegészíti, és nem helyettesíti az Ön törvényes jogait és jogorvoslati lehetőségeit. Amennyiben ez a garancia nincs összhangban az Ön törvényes jogaival, akkor azok élveznek elsőbbséget. Például az Európai Unió fogyasztóvédelmi törvényei törvényes jótállási jogokat is biztosítanak a korlátozott jótállásból származó fedezeten felül: az EU-szerte érvényes fogyasztóvédelmi jogszabályokkal kapcsolatos információkért látogasson el az Európai Fogyasztói Központ honlapja: http://ec.europa.eu/consumers/ecc/contact_en/htm.

A jelen korlátozott garancia rendelkezései csak az eredeti vásárlóra vonatkoznak, és nem ruházhatók át. Ez a korlátozott garancia az első kiskereskedelmi vásárlás napjától számított egy (1) évig érvényes. Tartsa meg az eredeti vásárlási bizonylatot ezzel a dokumentummal, mivel a vásárlást igazoló bizonylat szükséges és kötelező is a garanciális igényeket, különben a korlátozott garancia érvénytelen lesz.

Ha gyártási hibát észlel az ÚJRATÖLTHETŐ MEDENCE PORSZÍVÓJÁBAN a garanciális időszak alatt, kérjük, lépjen kapcsolatba a megfelelő Intex szervizközponttal, amely a külön „Jogosult szervizközpontok” részben található. Ha a terméket az Intex szervizközpont utasításai szerint küldik vissza, a szervizközpont megvizsgálja a tételt, és meghatározza a követelés érvényességét. Ha a tételre a jótállási rendelkezések vonatkoznak, a tételt díjmentesen megjavítják vagy kicserélik ugyanazzal vagy hasonló cikkel (az Intex választása szerint)

A jelen jótálláson és az Ön országában fennálló egyéb törvényes jogokon kívül további jótállás nem vonatkozik. Az Ön országában lehetséges mértékig az Intex semmilyen körülmények között nem vállal felelősséget Ön vagy bármely harmadik fél felé olyan közvetlen vagy következményes károkért, amelyek az ÚJRATÖLTHETŐ MEDENCE PORSZÍVÓJA használatából, vagy az Intex vagy ügynökeinek és alkalmazottainak tevékenységéből (beleértve a termék gyártását) származik. Ha az Ön országa nem teszi lehetővé a véletlen vagy következményes károk kizárását vagy korlátozását, ez a korlátozás vagy kizárás nem vonatkozik rád.

Felhívjuk figyelmét, hogy ez a korlátozott garancia nem érvényes a következő esetekben:

- Ha az Ön ÚJRATÖLTHETŐ MEDENCE PORSZÍVÓJA hanyagságnak, rendellenes használatnak vagy alkalmazás okozta, balesetnek, nem megfelelő működésnek, nem megfelelő feszültség vagy áram a használati utasítástól eltérően, nem megfelelő karbantartásnak vagy tárolásnak van kitéve;
- Ha az ÚJRATÖLTHETŐ MEDENCE PORSZÍVÓ az Intextől független körülmények miatt megsérül, ideértve, de nem kizárólagosan, a szokásos kopást és tűz által okozott károkat, árvíz, fagy, eső vagy más külső környezeti erők;
- Az Intex által nem értékesített alkatrészek esetén, és/vagy;
- A ÚJRATÖLTHETŐ MEDENCE PORSZÍVÓN végzett illetéktelen változtatásokra, javításokra vagy szétszerelésekre, amelyeket az Intex szervizközpont személyzetén kívül bárki más végez.

A jótállás nem vonatkozik az anyagi vagy személyi sérülésekre vagy károokra

Olvassa el figyelmesen a használati útmutatót, és kövesse a megfelelő működésre vonatkozó összes utasítást ZR200 újratölthető medence porszívójának karbantartásához

INTEX®

©2023 Intex Marketing Ltd. - Intex Development Co. Ltd. - Intex Recreation Corp. All rights reserved/Tous droits réservés/Todos los derechos reservados/Alle Rechte vorbehalten. Printed in China/Imprimé en Chine/Impreso en China/Gedruckt in China.
®™ Trademarks used in some countries of the world under license from®™ Marques utilisées dans certains pays sous licence de/Markas registradas utilizadas en algunos países del mundo bajo licencia de/Warenzeichen verwendet in einigen Ländern der Welt in Lizenz von/Intex Marketing Ltd. Intex Marketing Ltd. - Intex Development Co. Ltd., Hong Kong & Intex Recreation Corp., P.O. Box 1446, Long Beach, CA 90801 - Distributed in the European Union by/Distribué dans l'Union Européenne par/Distribuido en la Unión Europea por/Vertriebt in der Europäischen Union durch/Intex Trading B.V., Eenseweg 46, 4706 PB Roosendaal - The Netherlands - Distributed in the UK by Intex Service (UK) Limited, 21 Holborn Viaduct, London EC1A 2DY, UK.
www.intexcorp.com

ŐRIZZE MEG EZT A VEVŐTÁJÉKOZTATÓT